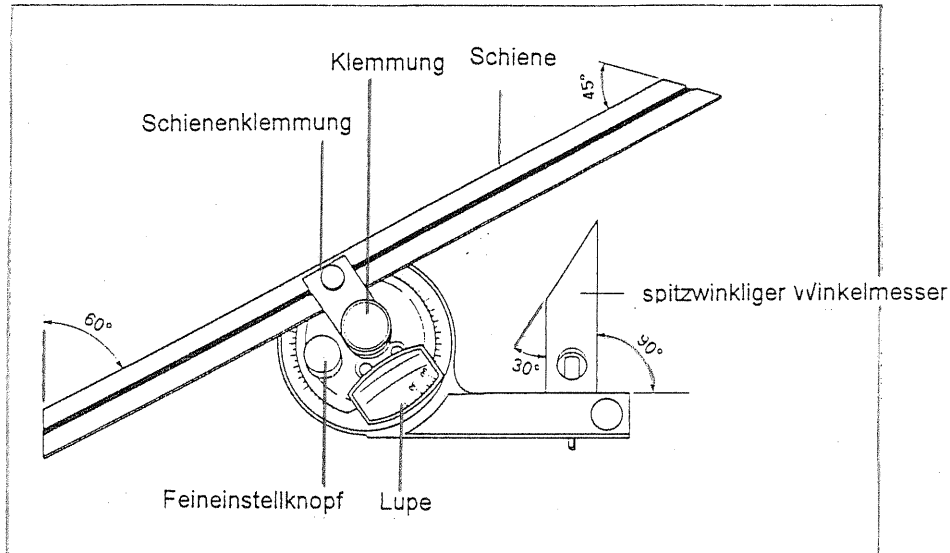


Mitutoyo

Bedienungsanleitung Universal-Winkelmesser Serie 187

Nr. 6004 (1) D

Beim Universal-Winkelmesser von Mitutoyo handelt es sich um ein hochpräzises Winkelmeßgerät zum Einstellen und Prüfen aller Maschinentypen, Metallformen und Aufspanvorrichtungen.



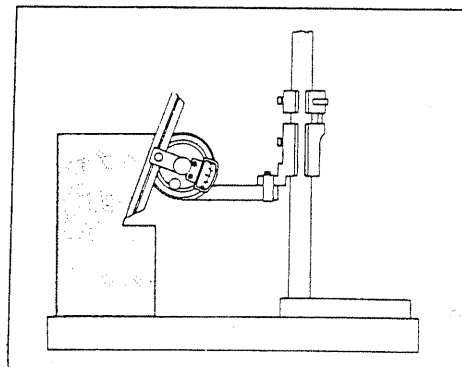
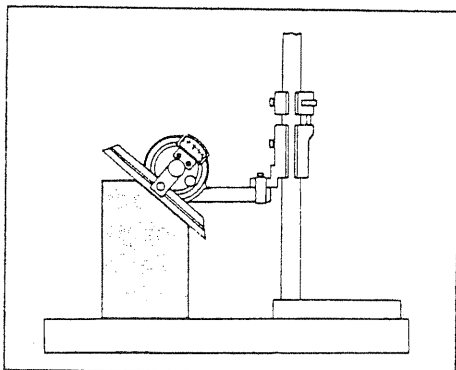
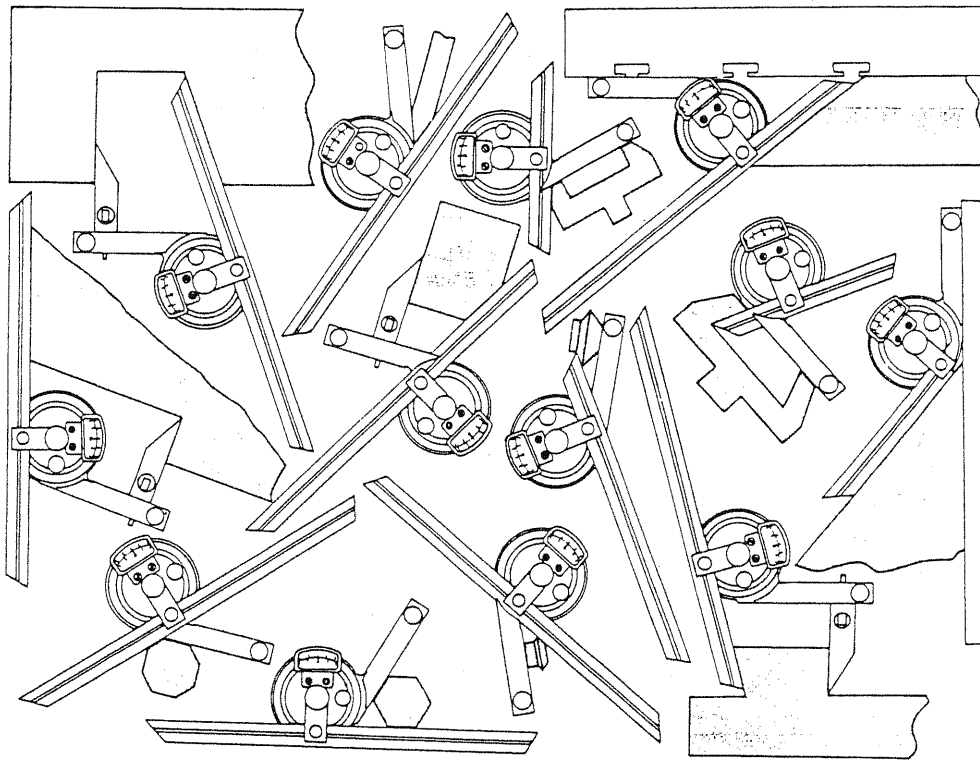
Er ist mit Meßschiene, einem spitzwinkligen Winkelmesser, einem Halter für Höhenmeß- und Anreißgeräte sowie einer Lupe lieferbar.

Der Universal-Winkelmesser von Mitutoyo ist vielseitiger verwendbar als ein konventioneller Winkelmesser, da die Feineinstellung der Meßschiene nach dem Lösen der Klemmung in der Mitte über den Feineinstellknopf vorgenommen werden kann, wodurch der Winkel mit hoher Genauigkeit bestimmt oder gemessen werden kann. Die Meßschiene ist in den Ausführungen 150mm und 300mm lieferbar.

Ausführungen und Bestell-Nummern:

Nr.	Schiene 150mm	Schiene 300mm	Zusatzwinkel	Halter für Höhenmeßgeräte Nr. 950750	Vergrößerungsglas
	Nr. 187-106	Nr. 187-107	Nr. 187-105		
187-907	Standardzubehör	Sonderzubehör	Sonderzubehör	Standardzubehör	Standardzubehör
187-908	Sonderzubehör	Standardzubehör	Sonderzubehör	Standardzubehör	Standardzubehör

■ ANWENDUNGEN



■ MERKMALE

- Ablesung: 5 Bogenminuten
- Parallaxenfreie Ablesung
- Feineinstellung der Schiene gewährleistet präzise Messung und Bestimmung des Winkels.
- Die Hauptbestandteile des Winkelmessers sind aus gehärtetem rostfreiem Stahl.
- In Kombination mit einem Zusatzwinkel oder einem Höhenmeßgerät ergibt sich ein großer Anwendungsbereich.